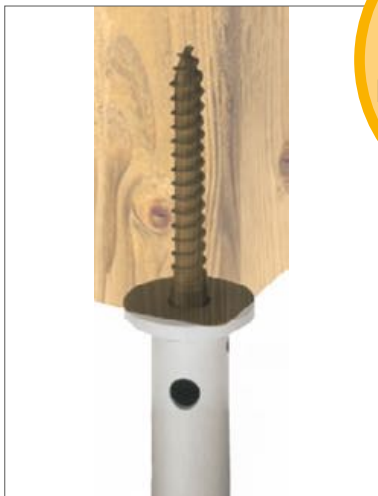


A PFOSTENANKER, BEFESTIGUNGSMATERIAL und Zubehör

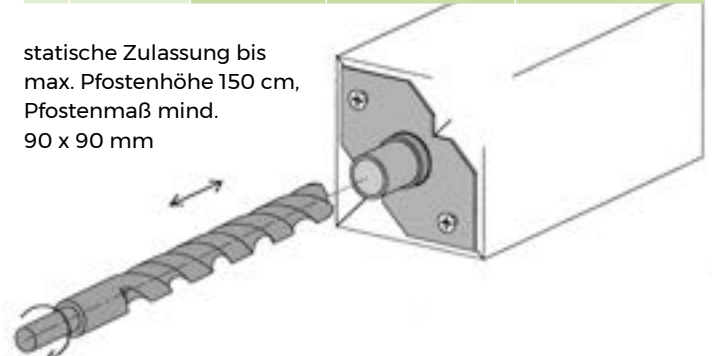
Pfostenanker
für verdeckte
Holzbefestigung



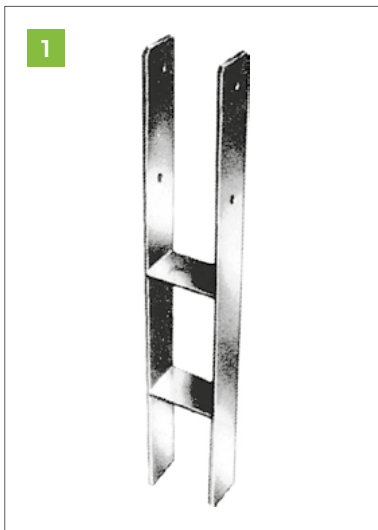
1. **Pfostenanker zum Einbetonieren**, feuerverzinkt, Ø 42 mm
2. **Pfostenanker zum Aufdübeln**, feuerverzinkt
3. **Montagesatz** mit Bohrer, Bohrschablone, Schrauben und Montageanleitung

	Artikel-Nr.	Länge mm	€ pro Stck. ohne MwSt.	€ pro Stck. mit MwSt.
1.	172480	400	33,75	40,16
2.	172481		32,33	38,35
3.	172485		50,64	60,26

statische Zulassung bis max. Pfostenhöhe 150 cm, Pfostenmaß mind. 90 x 90 mm



• stabil • unauffällig • montagefreundlich



Pfostenanker H-Form, feuerverzinkt

1 Pfostenanker, schwer, H-Form, feuerverzinkt

Gesamthöhe 600 mm, feuerverzinkt, Pfosteneinstand 300 mm, Material 60 x 5 mm je Seite 2 Löcher ca. Ø 10,5 mm, für hohe Flecht- und Sichtschutzzäune, Carports, um einen sicheren und stabilen Halt zu gewährleisten.

	Artikel-Nr.	Maße cm	Länge mm	€ pro Stck. ohne MwSt.	€ pro Stck. mit MwSt.
	172024	11 x 11 cm	600	19,20	22,85
	172014	9 x 9 cm	600	17,47	21,38
	172012	7 x 7 cm	600	17,42	20,73



Pfostenlasche U-Form, feuerverzinkt

2 U-Pfostenlasche zum Aufdübeln

Seitenhöhe = Pfosteneinstand: ca. 200 mm, Material: 50 x 5 mm je Seite 2 Löcher ca. Ø 10,5 mm, Grundplatte Material 60 x 6 mm mit 2 Löchern ca. Ø 10,5 mm. **Bis max. 120 cm Zaunhöhe geeignet!**

	Artikel-Nr.	Maße cm	Länge mm	€ pro Stck. ohne MwSt.	€ pro Stck. mit MwSt.
	172054	11 x 11 cm	200	13,52	16,09
	172064	9 x 9 cm	200	11,84	14,09



Pfostenträger, U-Form

3 Pfostenträger, U-Form 9 x 9 cm

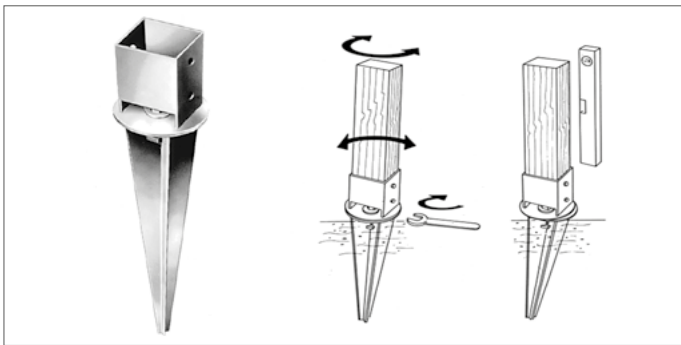
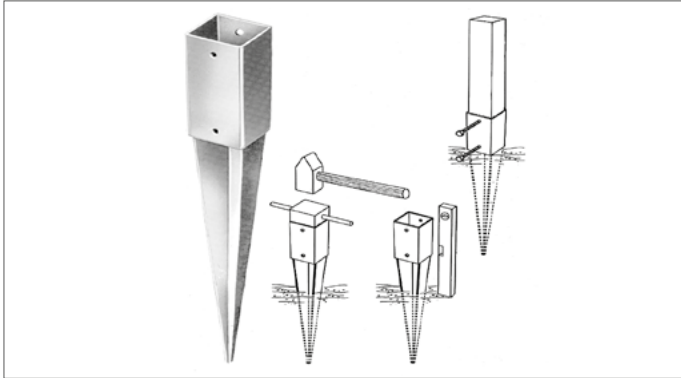
Seitenhöhe = Pfosteneinstand: ca. 100 mm, Material: 60 x 5 mm je Seite 3 Löcher ca. Ø 10,5 mm. Steindolle: Riffelstahl, ca. Ø 19 mm, 200 mm lang. **Statisch nicht geeignet für hohe Flecht- und Sichtschutzzäune.**

	Artikel-Nr.	Länge mm	€ pro Stck. ohne MwSt.	€ pro Stck. mit MwSt.
	771410	100	6,57	7,82

Klebedübel

bestehend aus: Spezial-Gewindestange, Mutter, Unterlags-Scheibe und Kleber-Ampulle.

Vorteile: Wasser kann nicht in das Bohrloch eindringen, deshalb kein Reißen des Betonsockels durch Frost möglich.



Artikel-Nr.	Ø	€ pro Stck. ohne MwSt.	€ pro Stck. mit MwSt.
170735	10 mm	4,27	5,08

Einschlagbodenhülsen 90 x 90 mm

feuerverzinkt, für Holzpfosten, Schraubloch Ø 10,5 mm

Artikel-Nr.	Länge in mm	€ pro Stck. ohne MwSt.	€ pro Stck. mit MwSt.
172074	750	19,95	23,74

WICHTIG: Alle Einschlagbodenhülsen sind statisch nicht für hohe Zäune geeignet!

Verstellbare Einschlagbodenhülsen

für Holzpfosten 90 x 90 mm, feuerverzinkt, 4 Befestigungslöcher Ø 10,5 mm

Artikel-Nr.	Länge in mm	€ pro Stck. ohne MwSt.	€ pro Stck. mit MwSt.
172104	750	42,77	50,90

1 Einschlagbodenhülsen

für Rundholzpfosten, feuerverzinkt, Pfosteneinstand 150 mm, Ø 101 mm

2 Aufschraubhülsen

für Rundholzpfosten, feuerverzinkt, Pfosteneinstand 150 mm, Dübelplatte 150 x 150, Ø 101 mm

3 Kunststoff-Einschlag-Werkzeug 90 x 90 mm

für starre als auch für bewegliche Bodenhülse verwendbar, passend für Ø 90 mm und Ø 100 mm

4 Bodenverankerung

feuerverzinkt mit U-Scheibe und Schraube

5 Bauklammer aus 5 mm Flachstahl

geschmiedet, verzinkt, 200/18 x 5 mm

	Artikel-Nr.	Länge in mm	€ pro Stck. ohne MwSt.	€ pro Stck. mit MwSt.
1	172084	600	20,11	23,93
2	172094	–	21,08	25,09
3	172105	–	19,83	22,41
4	172096 1453283	500	6,61	7,87
5	170845	200	6,12	7,28